



# MB23 a MB25

Základní analyzátory vlhkosti



## ***Rychlost, jednoduchost a cenová dostupnost!***

Nové analyzátory vlhkosti OHAUS MB23 a MB25 kombinují vysokou kvalitu a odolnou konstrukci v novém, elegantním designu. Modely analyzátorů vlhkosti MB23 a MB25 nabízejí spolehlivé a přesné výsledky pro širokou škálu aplikací.

### ***Standardní vlastnosti***

- **Flexibilní výkon** - Analyzátory vlhkosti Ohaus MB23 a MB25 zajišťují přesné výsledky s odčitelností 0.1% nebo 0.05%. Díky možnosti výběru zdroje halogenového nebo infračerveného ohřevu jsou ideální pro analýzu vzorků v textilním, v keramickém a potravinářském průmyslu, vzorků odpadních vod, které požadují infračervený ohřev a možnost odčitelnosti do 0.1%.
- **Jednoduchá operace** - Nastavení a používání analyzátorů vlhkosti je až extrémně jednoduché. Jen stisknete a podržte tlačítko teploty nebo času na nastavení parametrů sušení, přidejte vaši vzorek a můžete zahájit sušení. Díky těmto vlastnostem jsou MB23 a MB25 ideální pro provádění rutinních úkolů.
- **Kompaktnost, jednoduchá čistitelnost** - Díky kompaktním rozměrům (17x13x28 cm) MB23 a MB25 zabírají méně místa. Čištění ohřívaných komor je velmi jednoduché, díky čemuž mají tyto analyzátory vlhkosti levnou údržbu a jsou ideální pro frekventované používání.

# MB23 a MB25 Základní analyzátoři vlhkosti

## Specifikace

Model	MB23	MB25
Kapacita	110g	
Odečitelnost	0.3% (3 g vzorek)	0.2% (3 g vzorek)
Št. odchylka (g)	0.2 % (10 g vzorek)	0.05% (10 g vzorek)
Odečitelnost	0.1% / 0.01g	0.05% / 0.005g
Velikost vzorku	3g - 20g typická, 0.5g minimální	
Rozhraní	Dvojsmerový RS-232	
Časovač	1 - 99 min., 30 sekundovými přírůstky do 60 minut	
Metoda ohřevu	Konvenční IČ ohřev	Halogénový ohřev
Tepelný rozsah	50°C - 160°C v 5° C přírůstcích	
Napájení	100 - 240 VAC, 50/60 Hz	
Rozsah tárování	V celé kapacitě s odečtením	
Ideální teplota provozu	5° - 40°C	
Typ displeje	Podsvícený LCD	
Zobrazené výsledky	% vlhkosti nebo % sušiny, nebo hmotnost (g), teplota, čas	
Vážící miska (průměr)	90 mm	
Rozměry (Š x V x D)	17 x 13 x 28 cm	
Netto hmotnost	2.3 kg	
Zásilková hmotnost	3.9 kg	

## Dodané příslušenství

Vzorkovací misky (50 ks)	Štandardne v balení	
Ochranná fólie na displej	Štandardne v balení	
Držák na vzorkovací misku	Opcia (Obj.číslo 11113873)	Štandardne v balení

Modely jsou CE, CSA / UL a FCC ověřené

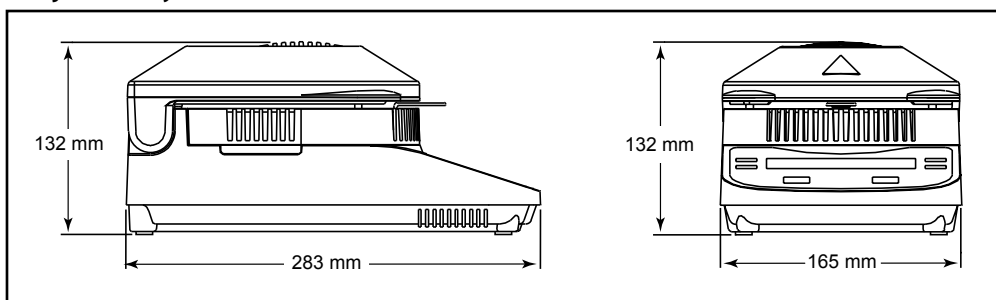


Díky malým rozměrům analyzátoři vlhkosti OHAUS MB23 a MB25 jsou kompaktní a zabírají méně místa v laboratoři.



Model OHAUS MB23 se dodává s infračerveným konvenčním ohřevem, dokud MB25 používá halogenovou ohřevu.

## Vnější rozměry:



## Opce a příslušenství

Bezpečnostní smyčka.....	80850000
Bezpečnostní zámek (typu Kensington®).....	80850043
Sada na kalibraci teploty.....	11113857
50g M1 Kalibrační závaží.....	11117146
Vzorkovací miska (80/Bal.).....	80850086
Podložky ze skleněných vláken (200/Bal.).....	80850087
Vícekrát použitelné misky (3/Bal.).....	80850088
STP103 termostikárna.....	80251993
CBM910 Mechanická tiskárna.....	80252043
Kabel pro tiskárnu, STP103.....	80252581
Kabel pro tiskárnu, CBM910.....	80252571

OHAUS DAS software..... 80253300

## Objednací číslo

www.ohaus.com

\* ISO 9001:2000  
Registered Quality Management System

© Copyright Ohaus Corporation

