

UŽIVATELSKÝ MANUÁL – NÁVOD K OBSLUZE

ELEKTRONICKÁ ZÁVĚSNÁ VÁHA

ŘADY **OCS-L1**



Dovozce do ČR:

ZEMAN Váhy s.r.o.

Vranovská 699/33, 61400 Brno
IČ 01804758



Tento soubor je chráněn autorskými právy
dovozce, společnosti ZEMAN Váhy s.r.o.

Jeho kopírování a komerční distribuce je
možná pouze se souhlasem autora

ZEMAN
VÁHY

1. ÚVOD, ZÁKLADNÍ POKYNY K POUŽÍVÁNÍ VÁHY

Pokud chcete, aby Vám Vaše váha sloužila spolehlivě a k Vaší spokojenosti, prostudujte prosím tento návod a řiďte se jeho pokyny. V případě jakékoliv poruchy volejte autorizovaný servis dle doporučení Vašeho prodejce nebo dovozce, jehož stránky najdete na internetové adrese www.zeman-vahy.cz.

1.1. Základní pokyny pro používání váhy

- Před vážením zavěste váhu na pevný háček nebo držák; pokud budete váhu při vlastním vážení držet v ruce, počítejte s delší dobou ustálení a také se zhoršenou přesností vážení. Váha OCS-L1 je určena pouze k používání ve vertikální poloze!
- Váhu v žádném případě nevystavujte působení vody nebo nadměrné vlhkosti.
- Váha nesmí být vystavena přímému styku s agresivními chemikáliemi nebo čistícími prostředky.
- Váhu nelze provozovat v místech, kde působí elektromagnetické rušivé vlivy, nebo silné otřesy či vibrace.
- Váhu nelze skladovat v teplotách nižších, než -25°C a vyšších, než $+50^{\circ}\text{C}$.
- Dbejte, aby při vážení nebyla překročena maximální váživost vaší váhy více než o 20% (jinak dojde k nevratnému poškození snímače zatížení).
- Nevystavujte váhu mechanickým rázům nebo otřesům – je to měřidlo a podle toho je třeba s ní zacházet.

UPOZORNĚNÍ:

Váhy řady OCS-L1 nelze používat jako stanovené měřidlo (zejména v obchodním styku) a nelze je ověřit (cejchovat)!

1.2. Napájení váhy, příprava k vážení

Pod víčko na zadní straně váhy (uchycené šroubky) instalujte 3ks monočlánekových baterií typu AA. Mohou být použity alkalické monočláanky nebo dobíjecí akumulátorové monočláanky. Pokud váha nebude po delší dobu používána, baterie z ní vyjměte.

2. VLASTNÍ PROVOZ A POUŽÍVÁNÍ VÁHY

2.1. Zapnutí a vypnutí váhy

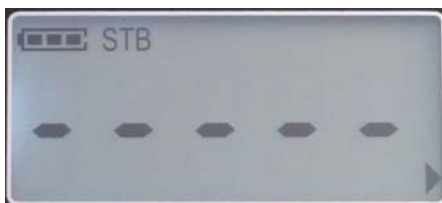
Zavěste váhu na stabilní místo (bez otřesů a vibrací).

Pro zapnutí stiskněte tlačítko



a přidržte 1 sekundu.

Váha se inicializuje a následně se displej vynuluje. Váha je připravena k použití.



Vypnutí provedte opět stiskem tlačítka



a přidržením 1 sekundu.

2.2. Základní vážení

Zkontrolujte před začátkem vážení správný vynulovaný stav váhy – musí svítit symbol **ZERO** na displeji.

Pokud kontrolka **ZERO** nesvítí, stiskněte pro vynulování tlačítko



Funkce **ZERO** je standardně aktivní v rozsahu $\pm 2\%$ maximální váživosti.

Zavěste na váhu vážený předmět, který chcete zvážit a nechte ustálit. Ustálení je indikováno symbolem **STB** na displeji.

Displej ukáže hmotnost váženého předmětu.

2.3. Tárování váhy

Zavěste na váhu vážený předmět, který má být vytárován (pomocný prvek, nádoba).

Stiskněte tlačítko



Displej se vynuluje.

Dále postupujte dle odstavce 2.2.

Po sejmutí vytárováných pomocných prvků z váhy ukáže displej jejich hmotnost se záporným znaménkem.

Následné zrušení táry a vynulování váhy proveďte opět stiskem tlačítka



O hmotnost táry se logicky snižuje maximální váživost váhy.

2.4. Použití funkce HOLD

Funkce **HOLD** se používá pro zprůměrování zátěže v případě problematického ustálení váhy a podržení naměřené hmotnosti na displeji.

Zavěste vážený předmět na váhu a stiskněte tlačítko



Displej zobrazí zprůměrovanou hmotnost a podrží ji až do okamžiku, kdy se zruší opětovným stiskem tohoto tlačítka.

2.5. Změna jednotky hmotnosti

Při nezatížené vynulované váze stiskněte tlačítko



Takto lze přepínat zobrazené zatížení na Libry (**lb**), Newtony (**N**), nebo zpět na Kilogramy (**kg**).

Zvolená jednotka hmotnosti je pak indikována šipkou na pravé straně displeje.

3. UŽIVATELSKÉ NASTAVENÍ VÁHY

Pro vstup do režimu uživatelského nastavení stiskněte současně tlačítka a přidržte je 1 sekundu.



a



Displej zobrazí nápis **SETUP**

Pro vstup do prvního kroku nastavení a dále pro posun do dalších kroků stiskněte tlačítko



Volba v nastavení jednotlivých parametrů se pak provádí tlačítkem



Po potvrzení posledního kroku nastavení displej ukáže nápis „End“ a váha se vrátí zpět do vážicího režimu.

3.1. Funkce Auto-Off (1. krok nastavení)

Zde je možno nastavit čas, po kterém se váha od poslední nečinnosti automaticky vypne s ohledem na úsporu baterií.

Je možno nastavit:

- 0 – automatické vypnutí je potlačeno
- 5 – 5 minut
- 15 – 15 minut
- 30 – 30 minut
- 60 – 60 minut

3.2. Funkce Auto-Zero (2. krok nastavení)

Zde je možno nastavit rozsah automatického vyrovnání nuly při zapnutí váhy se zavěšením pomocných prvků.

Je možno nastavit:

- 0 – automatické vyrovnání nuly je potlačeno
- 2 – 2% maximální váživosti
- 4 – 4% maximální váživosti
- 10 – 10% maximální váživosti
- 20 – 20% maximální váživosti
- 50 – 50% maximální váživosti

3.3. Funkce Manual-Zero (3. krok nastavení)

Zde je možno nastavit rozsah možného vyrovnání nuly tlačítkem



Je možno nastavit:

- 0 – automatické vyrovnání nuly je potlačeno
- 2 – 2% maximální váživosti
- 4 – 4% maximální váživosti
- 10 – 10% maximální váživosti
- 20 – 20% maximální váživosti
- 50 – 50% maximální váživosti

3.4. Funkce Backlight (4. krok nastavení)

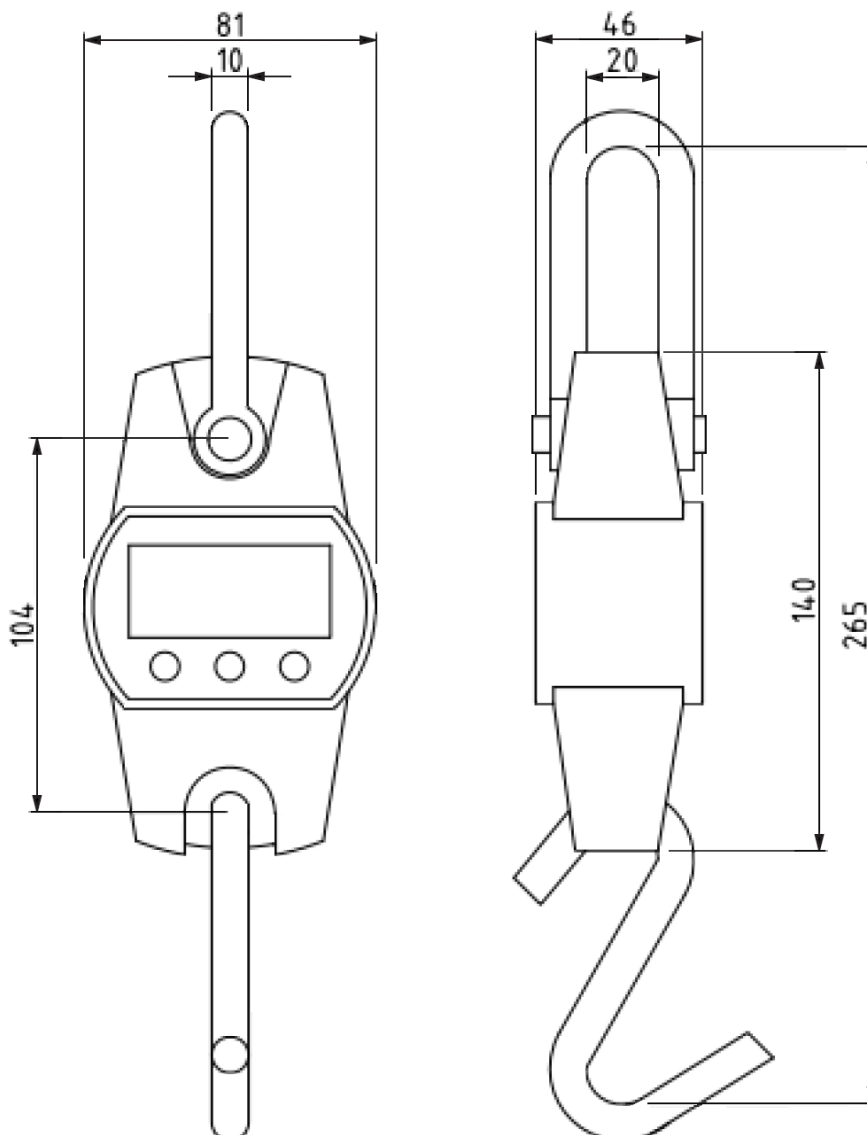
Zde je možno nastavit režim podsvícení displeje s ohledem na úsporu baterií.

Je možno nastavit:

- 0 – podsvícení displeje je potlačeno
- 5 – podsvícení zhasne 5 sekund po ustálení nebo poslední aktivitě
- 15 – podsvícení zhasne 15 sekund po ustálení nebo poslední aktivitě
- 30 – podsvícení zhasne 30 sekund po ustálení nebo poslední aktivitě
- 60 – podsvícení zhasne 60 sekund po ustálení nebo poslední aktivitě

4. TECHNICKÁ SPECIFIKACE VÁHY

	OCS-L1/200	OCS-L1/300
Max. váživost:	200kg	300kg
Dílek (rozlišení):	100g	
Tárování:	- Max. (v celém rozsahu váživosti)	
Rozsah nulování:	Funkce ZERO pracuje v rozsahu 2% až 50% váživosti	
Rozměr váhy:	šířka x hloubka x výška: 81 x 46 x 140mm (bez závěsných prvků)	
Vlastní hmotnost:	cca. 620g včetně baterií	
Displej:	numerický, LCD s podsvícením, výška 17,8mm, 4místa	
Napájení váhy:	3ks tužkové baterie AA (3x 1,5V)	
Provozní teplota:	-10°C až +40°C	
Provozní vlhkost:	do 90% při teplotě 20°C	
Komunikace:	není možná	



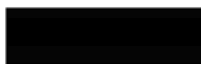
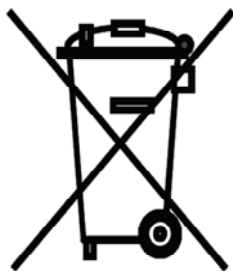
Prohlášení o ekologické likvidaci elektroodpadu

Podle platné legislativy a Zákona č.185/2001Sb. se od 13.8.2005 odpovědnost za nakládání s odpadem z elektrických a elektronických výrobků a financování jeho likvidace převádí zejména na jejich výrobce a dovozce.

Společnost ZEMAN Váhy s.r.o. přispívá na ekologickou likvidaci svých elektrozařízení v rámci kolektivního systému **RETELA**.

Odložením použitého elektrozařízení na správné místo bude umožněno jeho zapojení do procesu ekologického nakládání, řádného zpracování a recyklace.

Nová elektrozařízení jsou značena symbolem přeškrtnuté popelnice (viz. níže) nebo číslem „08/05“.



JAK NAKLÁDAT S VYSLOUŽILÝMI ELEKTROZAŘÍZENÍMI

Pro odkládání (likvidaci) elektrozařízení máte tyto možnosti:

1. Elektroodpad navracejte do místa prodeje, buď přímo na hlavní provozovnu naší firmy ZEMAN Váhy s.r.o. nebo zprostředkovateli prodeje
2. Ponechejte na odkladovém místě ve vašich prostorách a po nahromadění většího množství nás informujte o nutnosti odvozu, který zajistíme
3. Na webových stránkách RETELY www.retela.cz si najdete nejbližší veřejné sběrné místo a zde dosloužilé zařízení bezplatně odložíte

Prohlášení o nakládání s obaly

Podle platné legislativy a Zákona č.477/2001Sb. se od 28.3.2002 odpovědnost za nakládání s obaly a financování jeho likvidace převádí zejména na jejich výrobce a dovozce.

Společnost ZEMAN Váhy s.r.o. přispívá na ekologickou likvidaci svých obalů v rámci kolektivního systému **EKO-KOM** pod klientským číslem EK-F00040720.

Obaly spadají do systému zpětného odběru, aby se mohly co neekonomičtěji a neekologičtěji recyklací opětovně využívat. Odložením použitých obalů na správné místo bude umožněno jeho zapojení do procesu ekologického nakládání, řádného zpracování a recyklace.

Recyklovatelné obaly jsou označeny značkou **ZELENÝ BOD** (viz. níže); tato značka je ochrannou známkou.

Označení obalu značkou ZELENÝ BOD znamená, že za tento obal byl uhrazen finanční příspěvek organizaci zajišťující zpětný odběr a využití obalového odpadu v souladu se Směrnicí ES 94/62.



JAK NAKLÁDAT S OBALY

Pro odkládání (likvidaci) obalů máte tyto možnosti:

1. Zapojte se do třídění komunálního odpadu a navracejte obaly do sběrného dvora
2. Nepotřebné obaly odevzdejte do výkupu druhotných surovin

Více informací naleznete na www.ekokom.cz .



ES PROHLÁŠENÍ O SHODĚ



(EC DECLARATION OF CONFORMITY)

podle Zákona č. 22/1997 Sb. O technických požadavcích na výrobky (v platném znění)

společnosti **ZEMAN Váhy s.r.o., Vranovská 699/33, Brno, Czech rep., IČ 01804758**

Číslo Prohlášení: **2013/504/01**

Jako výše uvedený dovozce vydáváme toto Prohlášení o shodě

pro výrobek: **Elektronická závěsná váha řady OCS-L1**

Výrobce: **HANGZHOU TIANCHEN SCALE EQUIPMENT Co.,LTD.**

Uvedený výrobek odpovídá následujícím normám a nařízením

EMC – nařízení 2004/108/EC o elektromagnetické kompatibilitě

Zkoušku (testování) provedl: TÜV AUSTRIA CERT GMBH, Certification Body

S odkazem na normy: EN 61000-6-1:2007, EN 61000-6-3:2007

Vydal certifikát: TUV R 09060032

LVD – nařízení 2006/95/EC o bezpečnosti zařízení napájeného nízkým napětím

Výrobek je napájen z baterie s nízkým napětím 3V – tím je zaručena bezpečnost tohoto elektrického zařízení dle normy EN 60950.

V Brně dne 1.9.2013

Zdeněk Zeman, jednatel společnosti